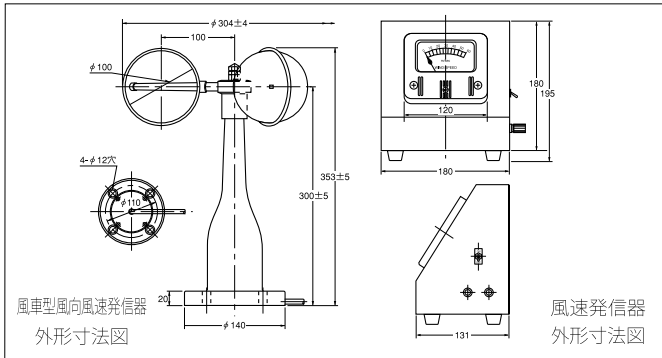
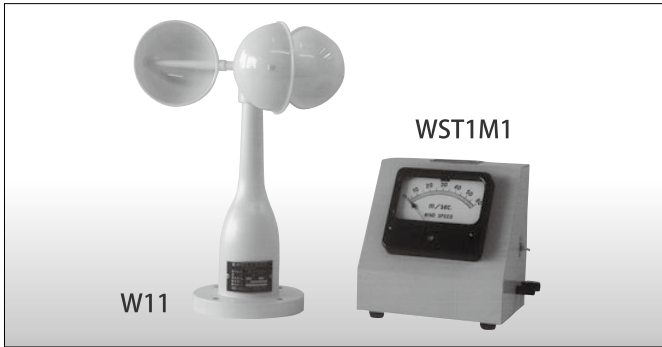


KW-71 風杯型指示風速計

本器は、昔からもっとも一般に広く使用されている指示風速計で、特に発信器は、故障が少なく、あらゆる風速に対して安定した回転特性を持っています。



用途

- 一般気象観測 ●公害観測

特長

1. 微風速測定製作可能。
2. 発信器はポリカーボネイト樹脂製で、小型軽量、取扱容易。

構成

発信器検出部 W11 風杯: 交流発電機式
指示器型式 WST1M1 整流型電圧計

風杯型指示風速計

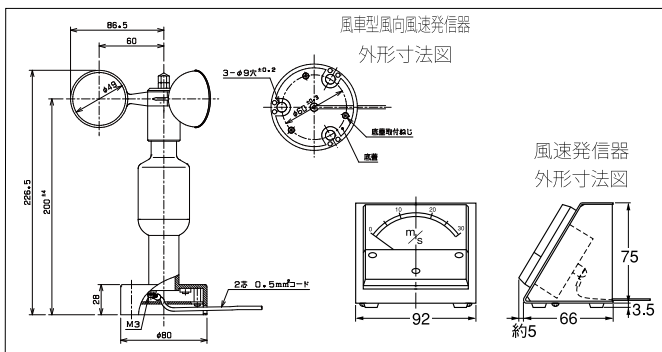
型式	KW-71
測定範囲	瞬間風速: 2 ~ 60m/s
測定精度	10m/s以下、±0.5m/s以内 10m/s以上 その値の±5%以内
耐風速	90m/s以上
電源	不要
寸法・質量	発信器: 約304φ×353mm・約1.0kg 指示器: 約180×131×180mm・約1.7kg

〔検定〕 気象庁検定または社内検定

風速

KWS-21 風杯型小型指示風速計

本器は、発信器指示器とも小型軽量化され、どこでも簡単に正確な風速が観測出来るのが特長です。



構成

風杯型風速発信器 1台
風速指示器 1台

仕様

型式 KWS-21

発信器

型式	W21		
風速検出部	交流発電機式		
起動風速	1.5m/s未満	耐風速	90m/s以上
風速出力	40m/sにて16V AC ±0.5V		
寸法・質量	約174φ×200mm・約0.4kg		

指示器

型式	WST3M4
方式	整流型電圧計 卓上型ケース入り
目盛	30m/s 1目1m/s
測定精度	10m/s以下±0.5m/s以内、10m/s以上±5%以内
寸法・質量	約92×66×75mm・約0.4kg