

# KWSA-15 風杯型指示風速警報器

本器は、発信器と、指示器で構成され、指示器は任意に警報値を設定でき、設定値以上の風速になるとブザーで知らせます。また接点信号により他の機材を作動させることができます。

風速



### 用途

- ゴルフ練習場 ●スキーリフト ●クレーン
- ロープウェイ等レジャー施設 ●その他各分野

### 構成

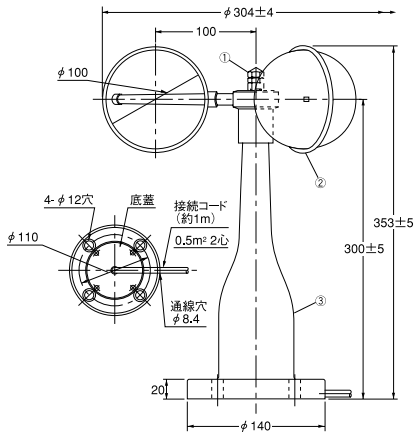
発信器検出部 W11 風杯:交流発電機 (4極無鉄芯)  
指示器形式 WAT5M3 整流型電圧計 (メータリレー)

### 風杯型指示風速警報器

型式	KWSA-15
測定範囲	2 ~ 60m/s、警報値設定範囲:2 ~ 60m/s
測定精度	10m/s以下、±0.5%以内 10m/s以上 その値の±5%以内
耐風速	90m/s以上
電源	AC100V(50/60Hz) 使用
寸法・質量	発信器:約304φ×353mm・約1.0kg 指示器:約200×169×191mm・約2.4kg

検定 気象庁検定または社内検定

外形寸法図



- ① 風杯止めナット / SUS303
- ② 風杯 / ポリカーボ樹脂
- ③ 本体 / ポリカーボ樹脂ガラス10%

