

## KWSA17 警報付デジタル風速計

KWSA17 形警報付デジタル風速計は、風杯型風速発信器と風速警報器で構成され、発信器からの信号をデジタル表示付警報器に入力します。表示部はデジタル表示により見やすく、風速の瞬間値・平均値を表示します。

警報値は任意に設定でき、警報は瞬間または平均風速に対して、第1警報、第2警報、第3警報の三段の警報が出力可能で、リレー接点及び、警報ランプの点灯とブザー音によって発信します。

また、外部出力（付加機能）として、アナログ出力およびデジタル出力（RS-422）させることが可能です。



W11 風杯型風速発信器



WAT6D0-3-□□ 風速警報器

<外形図>

(単位:mm)

### <特長>

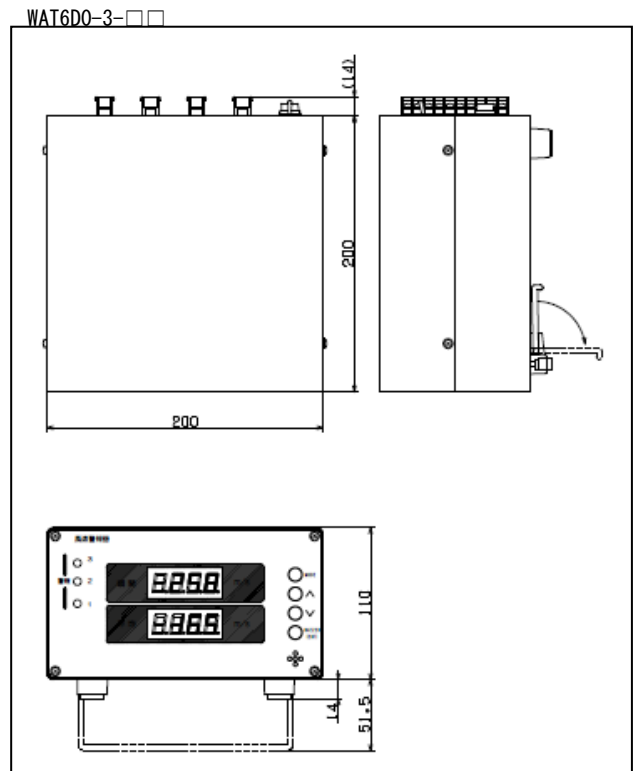
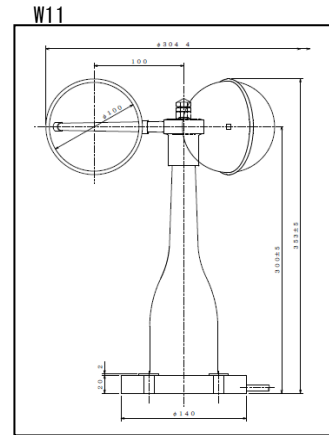
- ◆発信器には、風杯の回転により発電した電圧を出力する発電式を採用し、風杯、ボディとも樹脂製で、軽量・耐久性・安定性に優れた発信器を使用しています。
- ◆発信器と警報器間の接続は、2芯ケーブルで観測が可能であるため、線材、工事費の軽減ができ、経済性に優れています。
- ◆表示部は、デジタル表示器で見やすく、暗い所でも風速値の確認が容易です。
- ◆表示値の風速は、瞬間値と平均値が常に表示されています。
- ◆警報出力は、第1、第2、第3警報の三段階の設定が可能です。
- ◆警報器からは、付加機能として外部機器へのアナログ出力およびデジタル出力が可能となっております。

### <製品コード>

製品コード	製品名称		
KWSA17-□□	警報付デジタル風速計		
構成	10	W11	風杯型風速発信器
		WAT6D0-3-□□	風速警報器
		00	付加機能なし
		1□	付加機能：アナログ出力
		□1	付加機能：デジタル出力

### <付属品>

発信器ケーブル	1m	1本
ヒューズ	1A	2本
電源コード	3m	1本



<総合仕様>

項目	内容
測定範囲	2m/s～60m/s
精度	10m/s以下の時 ±0.5m/s以内 10m/sを超えた時 指示値の±5%以内

<機器別仕様>

1. 風杯型風速発信器(W11)

項目	内容
検出方式	風杯 交流発電機
測定範囲	2m/s～60m/s
精度	10m/s以下の時 ±0.5m/s以内 10m/sを超えた時 指示値の±5%以内
起動風速	2m/s 未満
耐風速	90m/s以上 (風洞内)
出力信号	60m/sにて 30V±1V AC (無負荷時) 60m/sにて 風杯回転 1933rpm
使用環境	-20℃～+50℃(回転部の凍結なきこと)
隔測距離	約2km以内 (CVVS 1.25mmを使用した場合)
材質	風杯;ポリカーボネイト樹脂 ボディ;ポリカーボネイト樹脂(ガラス繊維入り)
色	マンセル 5GY6/1 相当
外形寸法	約φ304mm×353mm(H) (カップ回転半径 約152mm)
取付寸法	φ110mm 円周上に 4-φ10.5mm
質量	約1.0kg

2. 風速警報器(WAT6D0-3-□□)

項目	内容
適合発信器	W11形 風杯型風速発信器(発電式)
入力信号	60m/sにて 30V±1V AC (無負荷時)
表示素子	赤色 7セグメントLED 4桁 文字高 14.2mm (上段, 下段)
表示内容	瞬間値および10分間平均値
表示範囲	0.00～99.9m/s
更新間隔	約1秒 (点灯ホールド時間)
操作スイッチ	設定用キースイッチ 4キー押しボタン方式 MODE, ^ (UP), v (DOWN), BUZZER(OFF)/ENT
警報内容	警報判定要素;瞬間風速または平均風速 警報設定範囲;5～90m/s ※判定要素は、第1, 2, 3次警報に対し共通の設定

項目	内容
警報出力	第1警報;①無電圧メーク接点 接点容量;DC24V 1A (抵抗負荷) ②緑色LED点滅(遅い点滅) ③ブザー鳴動(遅い断続音) 第2警報;①無電圧メーク接点 接点容量;DC24V 1A (抵抗負荷) ②黄色LED点滅(速い点滅) ③ブザー鳴動(速い断続音) 第3警報;①無電圧メーク接点 接点容量;DC24V 1A (抵抗負荷) ②赤色LED点灯(連続点灯) ③ブザー鳴動(連続音)
警報リセット	接点出力, LED表示;風速値が警報設定値より小さくなった時 ブザー音;前面パネルのキースイッチにより停止
外部出力	アナログ出力;2ch (-□□形) CH1 瞬間風速;0～(10～90)m/s /DC0～1V CH2 平均風速;0～(10～90)m/s /DC0～1V ※出力範囲は設定可(但しご注文時の指定による) ※出力インピーダンス 500Ω以下 デジタル出力;1ch (-□1形) ・出力形式;RS-422出力 ・出力データ;瞬間風速, 平均風速, 瞬間最大/最小風速, 平均最大/最小風速, 動作状態, 電源状態 ・データ伝送間隔;0.25, 0.5, 1, 5, 10秒 ※通信条件, 出力間隔は設定可(但しご注文時の指定による)
隔測距離	約2km以内 (CVVS 1.25mmを使用した場合)
使用環境	0℃～+50℃, 90%r. h. 以下 (ただし結露なきこと)
塗装色	マンセル 5Y8/0.5
筐体	鋼板製, 卓上型 (ゴム足, チルトスタンド付き)
電源	AC100V±10%, 50/60Hz, 約15VA
外形寸法	約200mm(W)×110mm(H)×200mm(D) (突起部除)
質量	約3.5kg

<システムブロック構成図>

