

## W41 手持指示風速計 W419 手持指示風速計 (風向計付)

本器は、手持式で、発信器と指示器より成り、両器を直結して、どんな場所でも容易に測定することができます。又、風向測定部も御注文により簡単に取り付けすることができます。気象庁検定が取得できます。

風速



### 用途

- 船舶上の測定
- 一般気象観測

### 特長

携帯に便利、遠隔測定可能、小型軽量。

### 構成

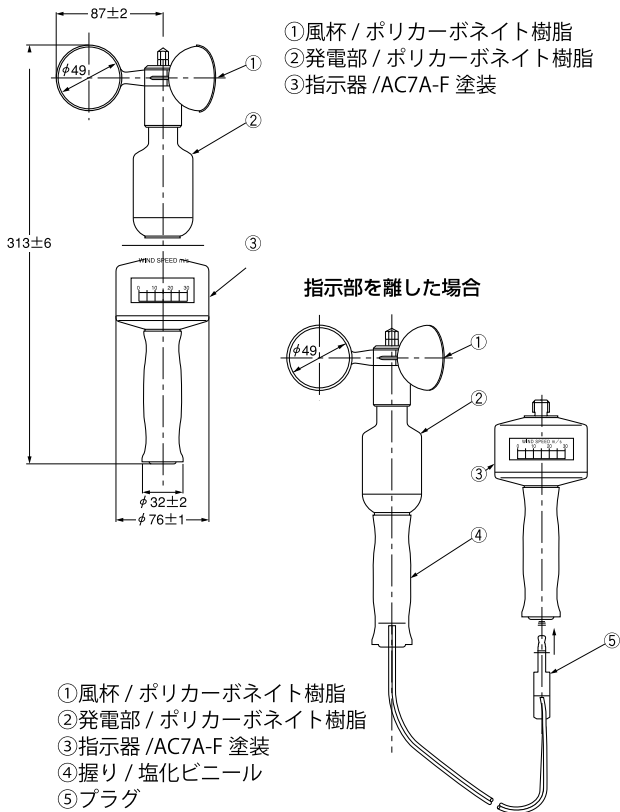
- 発信器検出部 交流発電機式
- 指示器 整流型電圧計

### 手持指示風速計 / 手持指示風速計 (風向計付)

型式	W41	W419
測定範囲	瞬間風速: 2 ~ 30m/s (40m/s可能)	
精度	10m/s以下	±1%以内
	10m/s以上	その値の±10%以内
電源	不要	
寸法・質量	約174×313mm・約0.7kg	

〔検定〕 気象庁検定または社内検定

風杯型手持風速計 外形寸法図



風杯型手持風向風速計 外形寸法図

