

KWVA-612 風車型警報付指示風向風速計

本器は、風速計指示器に警報装置が内蔵されており、目盛の範囲内任意の風速値にツマミにより赤針をセットして、風速警報信号を出すことができます。

風向風速



用途

- 工事現場
- ゴルフ練習所
- スキーリフト
- ロープウェイ等レジャー施設
- その他各分野

特長

1. 警報設定値を任意にセットできる。
2. 強風の危険をブザーで知らせる。
3. 接点信号により他の器械を作動させることが可能。

構成

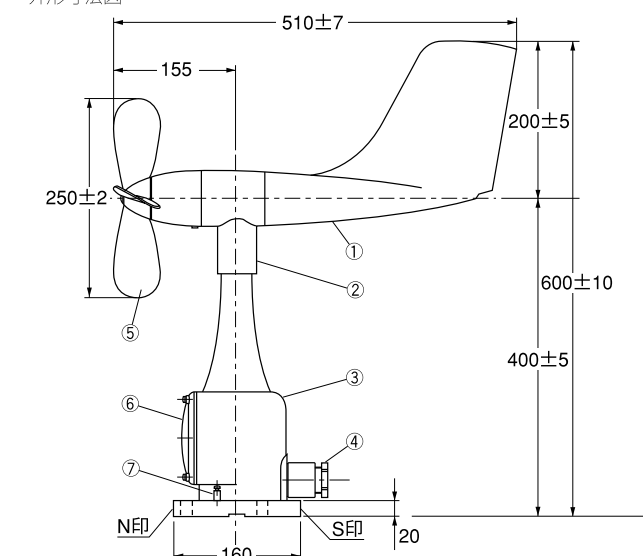
風車型風向風速発信器	1台
風向風速指示器	1台
付属品	1式

仕様

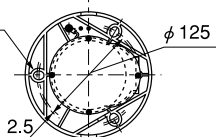
型式 KWVA-612

風車型風向風速発信器

外形寸法図



12.4×14.9長穴
120度位置



- ① 尾翼 / ガラス+ポリエステル樹脂
- ② 胴体 / ポリカーボネイト樹脂
- ③ スタンド / ポリカーボネイト樹脂
- ④ グランド # 25/PBT 樹脂
- ⑤ プロペラ / ポリカーボネイト樹脂
- ⑥ 端子箱蓋 / ポリカーボネイト樹脂
- ⑦ アース端子 / BS、ニッケルメッキ

発信器

型式	W611
風速検出部	交流発電機式
風向検出部	シンクロモータ
起動風速	2%未満
耐風速	90%以上

警報付風向風速指示器

型式	WVAT4S4
測定範囲	2 ~ 60% 1目1%
測定精度	風速: 10%以下±0.5%以内 10%以上±5%以内 風向: ±5度以内
警報値設定範囲	全目盛間任意
電源	AC100V ±10% 50/60Hz
寸法・質量	発信器: 約510×600mm・約3.0kg 指示器: 約330×173×187mm・約3.8kg

検定 気象庁検定または社内検定

風向風速指示器
外形寸法図

