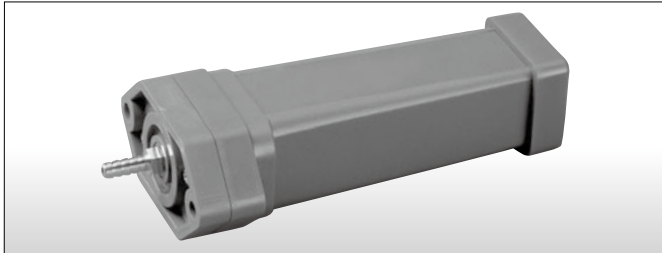
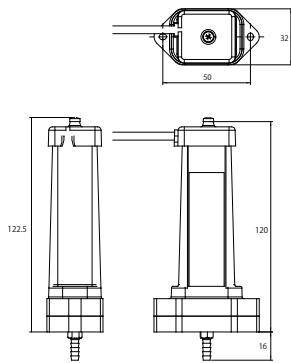


PTB210 デジタル気圧計

本器は屋外環境型で、気象ステーション、船舶用気圧計などに使用できる多用途の気圧計です。



外形寸法図



特長

1. 静電容量式を採用し高精度です。
2. 広い圧力測定範囲を持ちます。
3. 長期安定性を持ちます。
4. 屋外でも使用できる防滴構造です。

デジタル気圧計

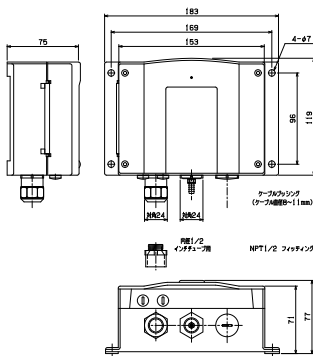
型式	PTB210		
出力圧力測定範囲	注文時指定		
シリアル出力型	500 ~ 1100hPa		
アナログ出力型	900 ~ 1100hPa		
使用温度範囲	-40℃ ~ +60℃		
湿度範囲	結露のないこと		
測定精度			
シリアル出力型	直線性	精度 (@ +20℃)	総合精度 (-40℃ ~ +60℃)
クラス A	±0.10hPa	±0.15hPa	±0.25hPa
クラス B	±0.15hPa	±0.20hPa	±0.30hPa
アナログ出力型	直線性	精度 (@ +20℃)	総合精度 (-40℃ ~ +60℃)
	±0.20hPa	±0.30hPa	±0.60hPa
シリアルインターフェース	RS-232C		
ボーレート	1200, 2400, 4800, 9600 bps		
分解能	0.01 hPa		
アナログ出力 (注文時指定)	出力: 0 ~ 5V DC、0 ~ 2.5V DC		
供給電源	8 ~ 18V DC		
消費電流			
シリアル出力型	通常モード	停止モード	
	15mA 以下	0.2mA	
アナログ出力型	通常モード	停止モード	
	8mA	0.2mA	
質量	約110g(本体)		

PTB330 デジタル気圧計

本気圧計は、デジタル出力付きで、気象ステーション、船舶用気圧計、ポータブル標準器、水銀圧力計の代替などに最適な気圧計です。



外形寸法図



特長

1. 静電容量式を採用し高精度です。
2. 広い圧力測定範囲を持ちます。
3. 長期安定性を持ちます。

デジタル気圧計

型式	PTB330		
圧力測定範囲	500 ~ 1100hPa		
使用温度範囲	表示器なし: -40℃ ~ +60℃ 表示器付き: 0℃ ~ +60℃		
湿度範囲	結露のないこと		
測定精度	直線性	精度 (@ +20℃)	総合精度 (-40℃ ~ +60℃)
クラス A	±0.05hPa	±0.10hPa	±0.15hPa
クラス B	±0.10hPa	±0.20hPa	±0.25hPa
供給電源	10 ~ 30V DC		
	消費電流: 通常モード...30mA 以下 停止モード...0.1mA 以下		
シリアルインターフェース	RS-232C		
ボーレート	300, 600, 1200, 2400, 4800, 9600 bps		
分解能	0.01 hPa	質量	約1.0kg