

## THP-100 型/THP-01 型 温度湿度気圧プローブ

本器は、温度、湿度、気圧を測定するセンサーを内蔵した一体型のプローブです。

各測定要素は以下のセンサーを使用しています。

- ・ 温度：白金測温抵抗体 (Pt100)
- ・ 湿度：静電容量式相対湿度センサー (加温機能有)
- ・ 気圧：シリコン膜ピエゾ抵抗センサー

### <特 長>

- ◆アナログ出力 3ch を標準装備
- ◆RS-232C 出力を標準装備
- ◆THP-100 は RS-422 出力を標準装備
- ◆露点温度出力
- ◆海面気圧出力
- ◆Windows パソコン用ソフト THP-Logger 無償提供
- ◆気象庁検定取得可能

### <製品コード>

THP-100

製品コード	製品名称
THP-100□□□	温度湿度気圧計プローブ
-05	ケーブル長 5m
-10	ケーブル長 10m

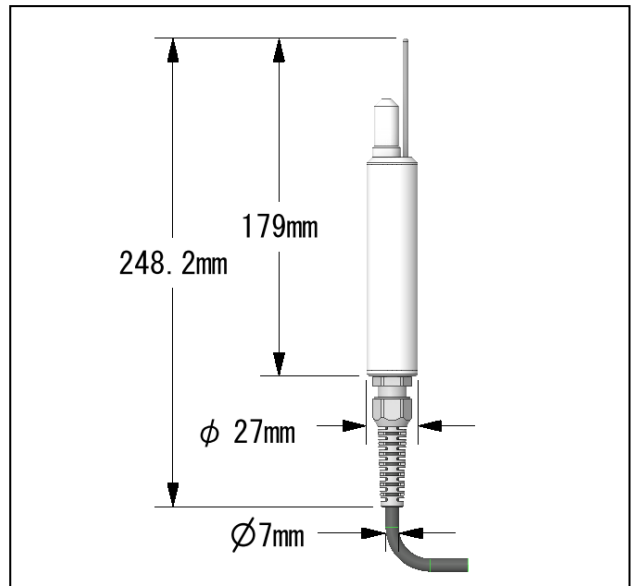
THP-01 (KPC-96 データロガー組合せ専用)

製品コード	製品名称
THP-01□□□	温度湿度気圧計プローブ
-05	ケーブル長 5m
-10	ケーブル長 10m

### <仕様>

項目	内容
温度	Pt100 白金測温抵抗体 測定範囲 : -40~+50[°C] 測定精度 : クラス A ±0.15[°C] (at0°C) 保護管 : ステンレス 変換精度 : ±0.2[°C] (*1)
湿度	静電容量式相対湿度センサー 測定範囲 : 0~+100[%Rh] 測定精度 : ±3[%Rh] (20~95%Rh) ±5[%Rh] (上記以外) フィルター : 多孔質フッ素樹脂 加温 : 有 (ON/OFF 設定可能) (*1)
気圧	シリコン膜ピエゾ抵抗絶対圧センサー 測定範囲 : 860~1040[hPa] 測定精度 : ±0.3[hPa] (at20[°C]) ±0.5[hPa] (上記以外)

\*1 : THP-100 のみ



### <仕様>

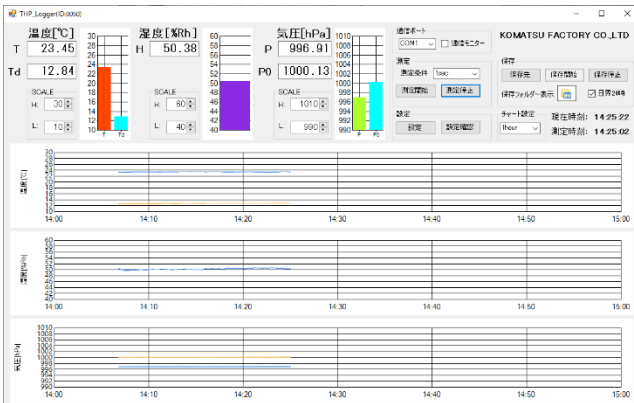
項目	内容
アナログ出力信号	要素 : 温度, 湿度, 気圧, 露点温度, 海面気圧 レンジ : 以下の範囲より任意に設定可能 ・ 温度 : -50~ 100[°C] ・ 湿度 : 0~ 100[%Rh] ・ 気圧 : 500~1200[hPa] (露点温度および海面気圧は、温度、気圧のレンジに準じます。) 電圧 : 0~1.0V/2.0V/2.5V (調整によって 0.2~1.0V などに設定することも可能) 出力数 : 3ch (THP-100), 2ch (THP-01) (ch 毎に出力要素および電圧レンジを設定可)
デジタル出力信号	インターフェース ・ THP-100 : RS-232C, RS-422 同時出力 ・ THP-01 : RS-232C 出力要素 ・ ID, 温度, 湿度, 気圧, 露点温度, 海面気圧 形式 : ASCII 通信 : 9600bps, データ長 8bit, stop1, パリティ無し (通信速度は 9600, 19200, 38400 より選択可能) 出力フォーマット ・ ID : ID=0000 ・ 温度 : T=±00.00 ・ 露点温度 : Td=±00.00 ・ 湿度 : H=000.00 ・ 気圧 : P=0000.00 ・ 海面気圧 : P0=0000.00 ・ 区切り : CSV ・ デリミタ : CRLF

## <仕様>

項目	内容
測定	モード : 連続, ポーリング, キャリブレーション, THP-01(*2) 測定繰返し : 1秒(連続モード時) 起動時間 : 約1秒
一般仕様	温度範囲 : -40~50[°C] 湿度範囲 : 0~100[%Rh] 供給電源 : DC3.0~13.0[V] 消費電流 : 全出力有効時 : 5mA(DC12V時) 全出力無効時 : 2mA(DC12V時) 防塵防滴 : IP66相当 外観 : φ27mm×高さ180mm (ケーブルグランド除く) ケーブル長 : 5m, 10mより選択(標準長 : 5m) 重量 : 約100g(ケーブル除く) 約900g(ケーブル10m含む) ケース材質 : ポリアセタール樹脂

\*2: キャリブレーションモードは、アナログ出力設定レンジ幅の0%~100%までを10%毎に出力します。

## <THP-Logger 設定・データ収録ソフトウェア> (\*3)



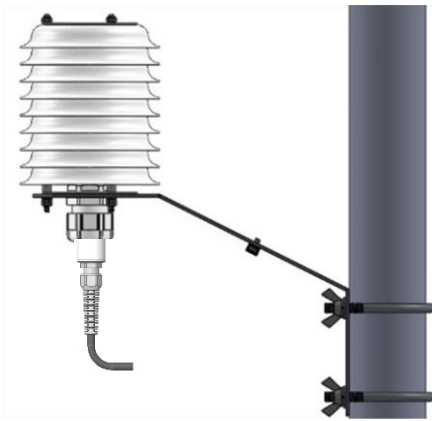
## <ソフトウェア仕様>

項目	内容
機能	測定値数値表示 測定値グラフ表示 THPプローブの設定値確認 THPプローブへの各種設定変更 測定値保存(*4)
パソコン動作環境	OS : Windows10, Windows11 画面解像度 : 1024×768ピクセル以上 外部I/O : RS-232CまたはUSBポート その他 : OSが正常に動作すること

\*3: 製品に添付されません。ご使用したいお客様は弊社営業へお問い合わせください。

\*4: 保存したデータを表示する機能は有りません。

## <設置例>



自然通風筒内に設置設置します。

## <設置場所の例>

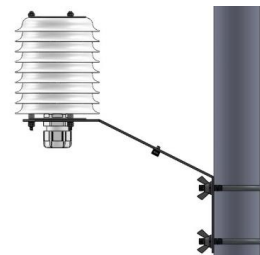
- ・風通しの良い場所
- ・地面は芝生または土などで人工物が無い場所
- ・腐食性ガスや有機物などの雰囲気及ぶ場所は避けます。

## <組合せ別売品>

(1) KPC-96 データロガー



(2) 自然通風筒



## <湿度器差データ>

弊社校正装置で測定した補正値を設定した後の器差  
(基準器: 鏡面露点温度計で測定した湿度)

